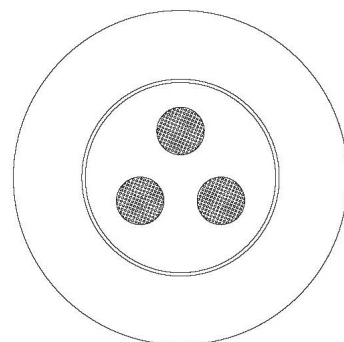
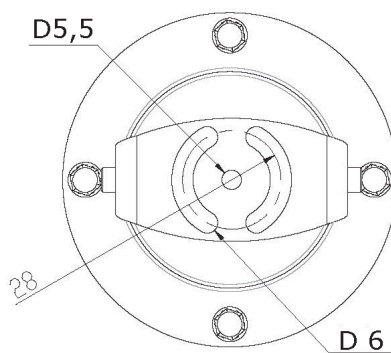
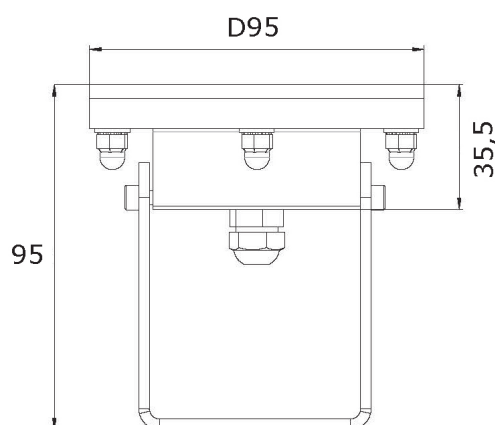




Герметичные фонтанные светильники производятся как в монохромном так и в RGB исполнении для создания цветодинамических фонтанных шоу. Прочный корпус отлит из нержавеющей стали марки 316, имеет закаленное стекло и отвечает стандартам качества и безопасности. Светильники необслуживаемые, неразборные, светодиодные модули дополнительно герметизированы компаундом. Каждый светильник содержит стабилизатор тока светодиодов что гарантирует надежность и высокий ресурс. Комплекуются кабелем H07RN-F. По запросу длина кабеля может быть любой.



ТЕХНИЧЕСКИЕ ХАРАКТЕРИСТИКИ

Потребляемая мощность, макс.	9Вт
Напряжение питания	DC12V (DC 9-15V)
Цветность (по заказу)	белый 2700K / 5000K / янтарный / красный 660nm / сине-зеленый / RGB
Световой поток, не менее	360lm
Угол раскрытия луча (по заказу)	15° / 30° / 60°
Степень прочности	IK08
Класс вибростойкости	M2
Степень пыле-влагозащиты	IP68
Климатическое исполнение	У1
Класс защиты от поражения током	III
Размер	Д=95мм В=95мм.
Установка	накладной монтаж, подключение питания герметичными муфтами
Вес	0,9кг
Материал корпуса	полированная нержавеющая сталь марки 316; закаленное 4мм стекло
Рабочая температура окружающей среды	-30°C ... +40°C
Ресурс	не менее 8 лет в нормальных условиях эксплуатации
Подключение питания одноцветный светильник	к внешнему источнику питания DC12V (V+; V-)
Подключение питания и управления RGB светильник	к внешнему ШИМ DC12V 400-1000 Гц (V+; R-;G-;B-)
Диммирование одноцветный	PWM (ШИМ) 400-1000 Гц