

## Гарантийный талон

Все поставляемые Светильники являются работоспособными и комплектными. Срок гарантийных обязательств производителя составляет 36 месяцев с момента продажи. При выявлении неисправностей в течение этого срока Завод-изготовитель обязуется безвозмездно отремонтировать или заменить светильник, вышедший из строя не по вине покупателя в условиях нормальной эксплуатации. Гарантийные обязательства выполняются только при соблюдении Покупателем правил эксплуатации и условий хранения/перевозки, установленных руководством по эксплуатации светильника.

Гарантийные обязательства Производителя не распространяются:

- При нарушении положений, изложенных в данном Руководстве по эксплуатации;
- При отсутствии данного гарантийного талона и документов, подтверждающих покупку изделия (накладной ТОРГ-12, счета-фактуры либо УПД);
- Если заявленная неисправность не может быть продемонстрирована;
- Если неисправность возникла вследствие механического повреждения Светильника, влиянием агрессивных сред; стихийных бедствий;
- Если неисправность возникла вследствие неправильного монтажа, эксплуатации, транспортировки и хранения;
- При обнаружении на Светильнике следов небрежного обращения, постороннего вмешательства (вскрытия), внесения конструктивных изменений;
- При электрическом повреждении светильников, происшедшем вследствие неисправности или конструктивных недостатков электрических систем и цепей питания, в составе которых эксплуатируется Светильник.
- При невыполнении требований ГОСТ 32144-2013 к сети электропитания светильников.
- На изменения оттенков окрашенных поверхностей и пластиковых частей в процессе эксплуатации.

Во всех перечисленных случаях Производитель оставляет за собой право требовать возмещения расходов, связанных с диагностикой и ремонтом оборудования, исходя из действующего у нее прейскуранта на момент обращения.

При наступлении гарантийного случая необходимо уведомить производителя о наступлении такого случая, а эксплуатация светильника должна быть немедленно прекращена.

Настоящая гарантия ни при каких условиях не дает право Покупателю на возмещение Производителем убытков, связанных с доставкой, монтажными или демонтажными работами, пусконаладкой оборудования, невозможностью использования приобретенного оборудования.

**ПРИБОР НЕ СОДЕРЖИТ ОБСЛУЖИВАЕМЫХ ЧАСТЕЙ!  
ВСЕ РАБОТЫ ПО РЕМОНТУ СВЕТИЛЬНИКА ОСУЩЕСТВЛЯЕТ ПРОИЗВОДИТЕЛЬ ИЛИ  
УПОЛНОМОЧЕННАЯ ПРОИЗВОДИТЕЛЕМ ОРГАНИЗАЦИЯ**

Дата выпуска: \_\_\_\_\_ Контролер: \_\_\_\_\_

ПАРТИЯ № \_\_\_\_\_ Упаковщик: \_\_\_\_\_

Штамп ОТК

Светильник соответствует ТУ 27.40.39-002-14242296-2019, признан годным к эксплуатации. Светильник сертифицирован.

Производитель: ООО «НПК ЛЕДАРТ»  
115088 Россия, г. Москва, ул. Южнопортовая д.13 стр.2  
Тел.: +7(495) 975-7996; +7(495) 920-7996  
[www.ledart.ru](http://www.ledart.ru)

## ТЕХНИЧЕСКИЙ ПАСПОРТ Руководство по эксплуатации светильника



**QBA**

Данный технический паспорт совмещен с руководством по эксплуатации и гарантийным талоном. Светодиодные светильники для архитектурного освещения серии «QBA» (далее – «Светильник») производятся по ТУ 27.40.39 - 002 - 14242296 – 2019. Светильник оснащен юстируемым поворотным кронштейном. Модификация мощности, цветности и светораспределения указана на этикетке каждого светильника.

### ТЕХНИЧЕСКИЕ ХАРАКТЕРИСТИКИ

Напряжение питающей сети переменного тока:	АС 180-260V 47-63Hz
Мощность потребляемая от сети, не более:	10Вт
Коэффициент мощности cos φ:	>0,9
Цветовая температура:	2700 / 3000 / 4000 / 5000
Световой поток, не менее:	890lm
Двойной угол излучения на уровне 0,5 от осевой силы света:	05° / 15° / 30° / 60°
Индекс цветопередачи Ra не менее	80
Минимальное сечение подключаемого сетевого кабеля	0,5мм <sup>2</sup>
Габаритные размеры (ДхШхВ):	см.стр.3
Масса:	1,1кг.
Степень защиты от воздействия окружающей среды, IP:	IP67
Климатическое исполнение и категория размещения:	У1
Рабочая температура окружающей среды:	-40...+45°С
Отн. влажность окружающей среды при Т 25°С, не более:	95%
Класс защиты от поражения электрическим током:	1

### КОМПЛЕКТ ПОСТАВКИ

Светильник в сборе: 1шт.; упаковка; руководство по эксплуатации: 1шт. /либо на партию/

## МЕРЫ БЕЗОПАСНОСТИ И СООТВЕТСТВИЕ ТРЕБОВАНИЯМ БЕЗОПАСНОСТИ

Светильник соответствует требованиям ТР ТС 004/2011 «О безопасности низковольтного оборудования»; ТР ТС 020/2011 «Электромагнитная совместимость технических средств»; ТР ЕАЭС 037/2016 «Об ограничении применения опасных веществ в изделиях электротехники и радиоэлектроники».

В процессе эксплуатации светильников следует соблюдать правила техники безопасности при работе с электроустановками. При подготовке и выполнении монтажных работ необходимо соблюдать требования СНИП

**Запрещается:** эксплуатировать светильник без заземления; проводить любые работы со светильниками во включенном состоянии; эксплуатировать светильники с повреждённой изоляцией проводов и мест электрических соединений; включать и эксплуатировать светильник с механическими повреждениями и нарушениями целостности корпуса, рассеивателя, кабельных вводов, уплотнителей, декомпрессионных клапанов.

## ЭКСПЛУАТАЦИЯ СВЕТИЛЬНИКОВ

Светильник оснащен защитой, отключающей цепь питания при входном напряжении свыше 270VAC. Запрещается эксплуатация светильника с поврежденным стеклом.

Эксплуатация светильника производится в соответствии с Правилами технической эксплуатации электроустановок потребителей.

Срок службы светильников в нормальных климатических условиях при соблюдении правил монтажа и эксплуатации составляет 10 лет.

Периодического технического или профилактического обслуживания не требуется. Загрязненный светильник очищать мягкой ветошью, смоченной в слабом мыльном растворе. Запрещается мыть светильник мойками высокого давления, щелочными составами и растворителями.

По истечении срока службы светильники необходимо утилизировать.

Питающая сеть должна быть защищена от коммутационных и грозовых импульсных помех. Качество электроэнергии должно соответствовать ГОСТ 32144-2013.

Светильники со светодиодными элементами в сборе, утратившие потребительские свойства относятся к малоопасным твердым бытовым отходам (IV класс опасности) и утилизируются в соответствии с ГОСТ Р 55102-2012.

## ПРАВИЛА ТРАНСПОРТИРОВКИ И ХРАНЕНИЯ

Условия транспортирования светильников должны соответствовать группе "Ж" ГОСТ 23216.

Транспортировать в упаковке производителя любым видом транспорта при условии защиты от механических повреждений.

Светильники в упаковке и без нее допускают хранение в условиях, исключающих воздействие на них агрессивных жидкостей, на расстоянии не менее одного метра от отопительных и нагревательных приборов. Штабелирование светильников допускается только в упаковке. Температура хранения: -50...+50°C

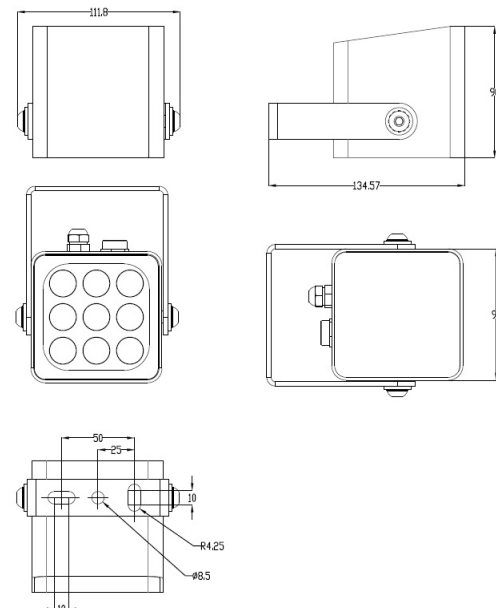
## УСТРОЙСТВО СВЕТИЛЬНИКА

Светильник состоит из следующих составных частей:

- а) корпус и кронштейн: алюминиевый сплав 6060 окрашенный полиэфирной краской,
- б) закаленное стекло 4мм с силиконовым уплотнителем.;
- в) импульсный источник постоянного тока;
- г) светодиодная матрица с фокусирующими линзами – 1шт.;
- д) Кабель Х05VV-F 3x0,75кв.мм. длиной 1 метр;
- е) Кронштейн поворотный из нерж. стали 3мм окрашенный полиэфирной краской.

Производитель оставляет за собой право без предварительного уведомления покупателя вносить изменения в конструкцию, комплектацию или технологию изготовления изделия с целью улучшения его свойств и без ухудшения параметров.


## ГАБАРИТНЫЙ ЧЕРТЕЖ СВЕТИЛЬНИКА



\* Крепеж; коннекторы питания - в комплект поставки не входят.

## УСТАНОВКА И ПОДКЛЮЧЕНИЕ СВЕТИЛЬНИКА.

Светильник не нуждается в предварительной подготовке к использованию. Все работы должны производиться персоналом, имеющим соответствующую квалификацию и уровень допуска к проведению электромонтажных работ. Все работы должны производиться при отключенной линии питания светильника.

1. Распакуйте светильник и убедитесь в его комплектности, целостности и отсутствии внешних повреждений. Снимите скобу кронштейна светильника.
2. Закрепите скобу кронштейна светильника на поверхности. Установите светильник на скобу. Проверьте надежность установки. Крепление должно выдерживать не менее чем двукратный вес светильника.
3. Подключите с помощью клеммных соединителей и распределительной электрической коробки (не входят в комплект поставки светильника) выводной кабель светильника к сети электропитания 200~240VAC 47...63Hz:
  - желто-зеленый провод – PE - заземление 
  - Коричневый провод – фаза (L),
  - Синий провод – ноль (N)
4. Обеспечьте герметичность всех соединений кабеля и вводных отверстий для кабеля на распределительных коробках. Подайте электропитание. Убедитесь, что светильник работает. Направьте луч светильника в нужном положении. При отсутствии свечения прекратить подачу питания, проверить соединения электропитания.