

## Гарантийный талон

Все поставляемые Светильники являются работоспособными и комплектными. Срок гарантийных обязательств производителя составляет 36 месяцев с момента продажи. При выявлении неисправностей в течение этого срока Завод-изготовитель обязуется безвозмездно отремонтировать или заменить светильник, вышедший из строя не по вине покупателя в условиях нормальной эксплуатации. Гарантийные обязательства выполняются только при соблюдении Покупателем правил эксплуатации и условий хранения/перевозки, установленных руководством по эксплуатации светильника.

Гарантийные обязательства Производителя не распространяются:

- При нарушении положений, изложенных в данном Руководстве по эксплуатации;
- При отсутствии данного гарантийного талона и документов, подтверждающих покупку изделия (накладной ТОРГ-12, счета-фактуры либо УПД);
- Если заявленная неисправность не может быть продемонстрирована;
- Если неисправность возникла вследствие механического повреждения Светильника, влиянием агрессивных сред; стихийных бедствий;
- Если неисправность возникла вследствие неправильного монтажа, эксплуатации, транспортировки и хранения;
- При обнаружении на Светильнике следов небрежного обращения, постороннего вмешательства (вскрытия), внесения конструктивных изменений;
- При электрическом повреждении светильников, происшедшем вследствие неисправности или конструктивных недостатков электрических систем и цепей питания, в составе которых эксплуатируется Светильник.
- При невыполнении требований ГОСТ 32144-2013 к сети электропитания светильников.
- На изменения оттенков окрашенных поверхностей и пластиковых частей в процессе эксплуатации.

Во всех перечисленных случаях Производитель оставляет за собой право требовать возмещения расходов, связанных с диагностикой и ремонтом оборудования, исходя из действующего у нее прейскуранта на момент обращения.

При наступлении гарантийного случая необходимо уведомить производителя о наступлении такого случая, а эксплуатация светильника должна быть немедленно прекращена.

Настоящая гарантия ни при каких условиях не дает право Покупателю на возмещение Производителем убытков, связанных с доставкой, монтажными или демонтажными работами, пусконаладкой оборудования, невозможностью использования приобретенного оборудования.

**ПРИБОР НЕ СОДЕРЖИТ ОБСЛУЖИВАЕМЫХ ЧАСТЕЙ!  
ВСЕ РАБОТЫ ПО РЕМОНТУ СВЕТИЛЬНИКА ОСУЩЕСТВЛЯЕТ ПРОИЗВОДИТЕЛЬ ИЛИ  
УПОЛНОМОЧЕННАЯ ПРОИЗВОДИТЕЛЕМ ОРГАНИЗАЦИЯ**

Дата выпуска: Контролер ОТК:

ПАРТИЯ № Упаковщик:

Штамп ОТК

Светильник соответствует ТУ 27.40.39-002-14242296–2019, признан годным к эксплуатации. Светильник сертифицирован.

Производитель: ООО «НПК ЛЕДАРТ»  
115088 Россия, г. Москва, ул. Южнопортовая д.13 стр.2  
Тел.: +7(495) 975-7996; +7(495) 920-7996  
[www.ledart.ru](http://www.ledart.ru)

## ТЕХНИЧЕСКИЙ ПАСПОРТ Руководство по эксплуатации светильника



### FAÇADE MINI SUPERSPOT

Данный технический паспорт совмещен с руководством по эксплуатации и гарантийным талоном. Светодиодные светильники для архитектурного освещения «FAÇADE MINI SUPERSPOT» (далее – «Светильник») производятся по ТУ 27.40.39 - 002 - 14242296 – 2019. Светильник оснащен юстируемым в двух плоскостях кронштейном. Модификация мощности, цветности и светораспределения указана на этикетке каждого светильника.

#### ТЕХНИЧЕСКИЕ ХАРАКТЕРИСТИКИ

Напряжение питающей сети переменного тока:	AC 185-260V 47-63Hz
Мощность потребляемая от сети, не более:	3Вт / 6Вт ±10%
Коэффициент мощности cos φ:	>0,85
Цветовая температура:	2700/3000/4000/5000/Amber
Световой поток, не менее:	650lm / 6Вт
Двойной угол излучения на уровне 0,5 от осевой силы света:	03° / 06°
Индекс цветопередачи Ra не менее	80
Минимальное сечение подключаемого сетевого кабеля	0,5мм <sup>2</sup>
Габаритные размеры (ДхШхВ):	см.стр.3
Масса:	0,5кг.
Степень защиты от воздействия окружающей среды, IP:	IP66
Климатическое исполнение и категория размещения:	УХЛ.1
Рабочая температура окружающей среды:	-40...+40°C
Отн. влажность окружающей среды при Т 25°C, не более:	95%
Класс защиты от поражения электрическим током:	1
Материал корпуса:	алюминий; нерж. сталь,
Крепление:	Настенное юстируемое

**Опционально:** светозащитный экран; коннекторы питания

## МЕРЫ БЕЗОПАСНОСТИ И СООТВЕТСТВИЕ ТРЕБОВАНИЯМ БЕЗОПАСНОСТИ

Светильник соответствует требованиям ТР ТС 004/2011 «О безопасности низковольтного оборудования»; ТР ТС 020/2011 «Электромагнитная совместимость технических средств»; ТР ЕАЭС 037/2016 «Об ограничении применения опасных веществ в изделиях электротехники и радиоэлектроники».

В процессе эксплуатации светильников следует соблюдать правила техники безопасности при работе с электроустановками. При подготовке и выполнении монтажных работ необходимо соблюдать требования СНиП

**Запрещается:** эксплуатировать светильник без заземления; проводить любые работы со светильниками во включенном состоянии; эксплуатировать светильники с повреждённой изоляцией проводов и мест электрических соединений; включать и эксплуатировать светильник с механическими повреждениями и нарушениями целостности корпуса, рассеивателя, кабельных вводов, уплотнителей, декомпрессионных клапанов.

## ЭКСПЛУАТАЦИЯ СВЕТИЛЬНИКОВ

Светильник оснащен защитой, отключающей цепь питания при входном напряжении свыше 270VAC. Запрещается эксплуатация светильника с поврежденным рассеивателем.

Эксплуатация светильника производится в соответствии с Правилами технической эксплуатации электроустановок потребителей.

Срок службы светильников в нормальных климатических условиях при соблюдении правил монтажа и эксплуатации составляет 10 лет.

Периодического технического или профилактического обслуживания не требуется. Загрязненный светильник очищать мягкой ветошью, смоченной в слабом мыльном растворе. Запрещается мыть светильник мойками высокого давления, щелочными составами и растворителями.

По истечении срока службы светильники необходимо утилизировать.

Светильники со светодиодными элементами в сборе, утратившие потребительские свойства относятся к малоопасным твердым бытовым отходам (IV класс опасности) и утилизируются в соответствии с ГОСТ Р 55102-2012.

## ПРАВИЛА ТРАНСПОРТИРОВКИ И ХРАНЕНИЯ

Условия транспортирования светильников должны соответствовать группе "Ж" ГОСТ 23216.

Транспортировать в упаковке производителя любым видом транспорта при условии защиты от механических повреждений.

Светильники в упаковке и без нее допускают хранение в условиях, исключающих воздействие на них агрессивных жидкостей, на расстоянии не менее одного метра от отопительных и нагревательных приборов. Штабелирование светильников допускается только в упаковке. Температура хранения: -50...+50°C

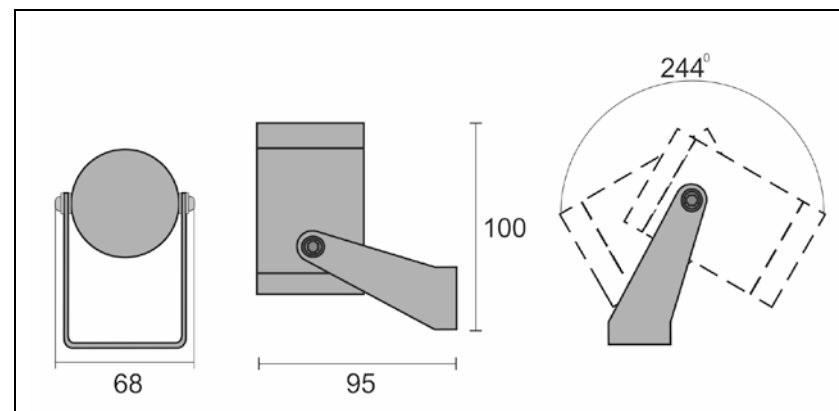
## УСТРОЙСТВО СВЕТИЛЬНИКА

Светильник состоит из следующих составных частей:

- а) корпус и кронштейн: алюминиевый сплав 6060 окрашенный полиэфирной краской;
- б) импульсный источник постоянного тока;
- в) светодиодная матрица – 1шт., фокусирующая линза – 1шт.;
- г) Кабель Х05VV-F 3x0,5кв.мм. длиной 1м.
- е) Защитное стекло с силиконовым уплотнителем.

Производитель оставляет за собой право без предварительного уведомления покупателя вносить изменения в конструкцию, комплектацию или технологию изготовления изделия с целью улучшения его свойств и без ухудшения параметров.


## ГАБАРИТНЫЙ ЧЕРТЕЖ СВЕТИЛЬНИКА.



\* Крепеж; светозащитный экран; коннекторы питания - в комплект поставки не входят.

## УСТАНОВКА И ПОДКЛЮЧЕНИЕ СВЕТИЛЬНИКА.

Светильник не нуждается в предварительной подготовке к использованию. Все работы должны производиться персоналом, имеющим соответствующую квалификацию и уровень допуска к проведению электромонтажных работ. Все работы должны производиться при отключенной линии питания светильника.

1. Распакуйте светильник и убедитесь в его комплектности, целостности и отсутствии внешних повреждений. Снимите кронштейн светильника.
2. Закрепите кронштейн на поверхности. Установите светильник на кронштейн. Проверьте надежность установки. Крепление должно выдерживать не менее чем двукратный вес светильника.
3. Подключите с помощью клеммных соединителей и распределительной электрической коробки (не входят в комплект поставки светильника) выводной кабель светильника к сети электропитания 200~240VAC 47...63Hz:
  - желто-зеленый провод – PE - заземление ,
  - Коричневый провод – фаза (L),
  - Синий провод – ноль (N)
4. Обеспечьте герметичность всех соединений кабеля и вводных отверстий для кабеля на распределительных коробках. Подайте электропитание. Убедитесь, что светильник работает. При отсутствии свечения прекратить подачу питания, проверить соединения электропитания.