

Семейство ультракомпактных светильников линейного типа для наружного архитектурного освещения. Степень защиты IP67. Питание AC200-265V с защитой от скачков напряжения и импульсов, транзитное подключение в линию до 25 погонных метров.

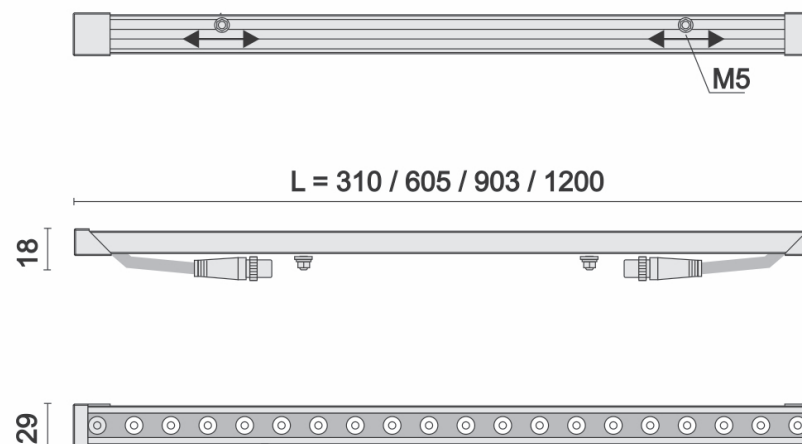
Оснащаются различной вторичной оптикой (линзами) под требования проекта освещения.

Для транзитного питания используются герметичные IP67 коннекторы.

# LUMIUS



Напряжение питания	AC 200-265V 47...63Hz
Варианты исполнения по длине и мощности	310mm: 5,5W / 8W
	605mm: 11W / 16W
	903mm: 16,5W / 24W
	1200mm: 22W / 32W
Варианты вторичной оптики (FWHM)	симметрик 10°
	симметрик 30°
	симметрик 60°
	симметрик 120°
	овал 25x45°
Класс защиты	IP67 УХЛ1
Температура эксплуатации	-40...+45°C
Световой поток, не менее	3700lm / 1200mm / 32W
Вес нетто	0,64кг / 1200mm
Базовый цвет корпуса	светло-серый



LEDART LUMIUS V2

## Конфигурация прибора

СЕРИЯ	ЦВЕТНОСТЬ	ДЛИНА	МОЩНОСТЬ	ОПТИКА(FWHM)	КРОНШТЕЙНЫ И ДРУГИЕ ОПЦИИ
<b>LUMIUS</b>	<b>3000K</b>	<b>310mm</b>	<b>xxW</b>	<b>10°</b>	<b>TRANSIT</b> - транзитное питание вход-выход с коннекторами IP68 (базовое оснащение) <b>VIZOR</b> - декоративная шторка окрашенная по RAL <b>CONNECTOR 2m</b> - стартовый коннектор IP68 2,0м. <b>CAP</b> - концевая крышка на коннектор. <b>BRACKET50</b> - комплект кронштейнов 50мм. <b>BRACKET120</b> - комплект кронштейнов 120мм. <b>BRACKET180</b> - комплект кронштейнов 180мм.
	<b>4000K</b>	<b>605mm</b>		<b>30°</b>	
		<b>903mm</b>		<b>60°</b>	
		<b>1200mm</b>		<b>25x45°</b>	
			<b>120°</b>		

ПРИМЕР КОНФИГУРАЦИИ: LUMIUS ОПТИК - 2700K - 1200mm - 32W - 30\* - TRANSIT - VIZOR - BRACKET120

