

Прожектор с сетевым питанием; уличный класс пыле-влагозащиты IP66

Крепление настенное или под выносной кронштейн

Большой выбор диаграммы луча и оттенков; светодиоды Nichia (Япония) со светоотдачей 130-140lm/W



Исполнение кронштейна



Поворотная площадка для выносного кронштейна



Питание AC 230V



Влагозащита IP66



Широкий диапазон температур



Сертификат Таможенного Союза

Варианты цветности



Холодный белый 4900-5200K



Дневной белый 4000-4200K



Теплый белый 2900-3200K



Янтарный



Зеленый



Синий



Красный

Варианты углов излучения



10°



20°



30°



40°



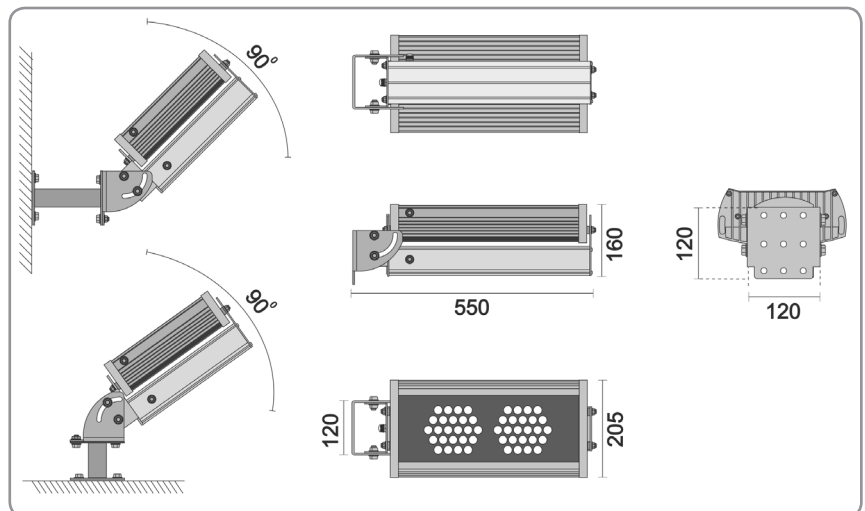
60°



80°



25x45°



Основные параметры

Цвет свечения (по заказу)	Теплый / Нейтральный / Холодный / Янтарный / Красный / Зеленый / Синий
Угол излучения (по заказу)	10° / 20° / 30° / 40° / 60° / 80° / 30x40°
Световой поток	max 10800lm
Степень пыле-влагозащиты IP	IP 66
Напряжение питания	AC 180 - 260V / 45-65Гц
Потребляемая мощность, max	125 Вт
Рабочая температура	-40...+45°C
Опционально	Управление яркостью (диммирование); Выводные кабели требуемой длины; Окраска в любой цвет

Доступные рассеиватели



Прозрачный

Полуматовый